

Style: **RUSTIK**

Kitchen Sink Faucet – Robinet d'évier de cuisine

Features

- Single or 3-hole installation
- "Quick Lock" installation system
- Integrated check valve
- KliK Connection
- Forward rotation of lever handle
- Cover plate for 8" c/c pre-drilled kitchen sink included
- Swivel pull-down spout with "blade spray" button, push-button diverter (stream and spray jets) and 59" braided nylon flexible hose
- Maximum flow of 6.8 L/min (1.8 gpm) at 60 psi (ecologia)
- Metal exterior shell
- Hybrid waterways
- 3/8" (9/16-24 UNEF) connections with flexible stainless steel braided connectors

Cartridge

- Ceramic (FC9M6FR)

Finish

- Polished chrome



Product meets Calgreen requirements
Ce produit répond aux exigences de Calgreen



Caractéristiques

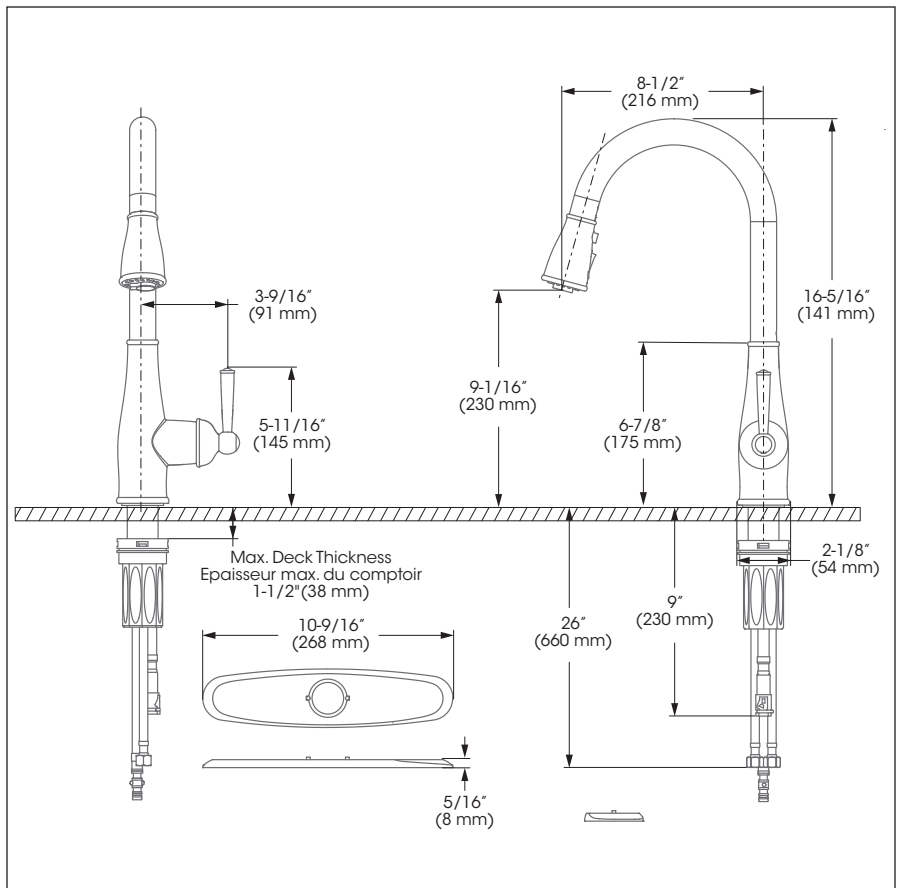
- Installation monotrou ou à trois perçages
- Système d'installation "Quick Lock"
- Soupape anti-retour intégrée
- Connexion KliK
- Rotation de la poignée vers l'avant
- Plaque de recouvrement pour évier percé à 8 pouces c/c incluse
- Bec pivotant intégrant douchette amovible avec bouton « lame d'eau », bouton inverseur de jets (concentré, diffus) et boyau de 59 pouces en nylon tressé
- Débit maximal de 6,8 L/min (1.8 gpm) à 60 psi (ecologia)
- Enveloppe extérieure en métal
- Voies d'alimentation hybrides
- Raccordements 3/8 pouce (9/16-24 UNEF) avec connecteurs flexibles tressés en acier inoxydable

Cartouche

- Céramique (FC9M6FR)

Fini

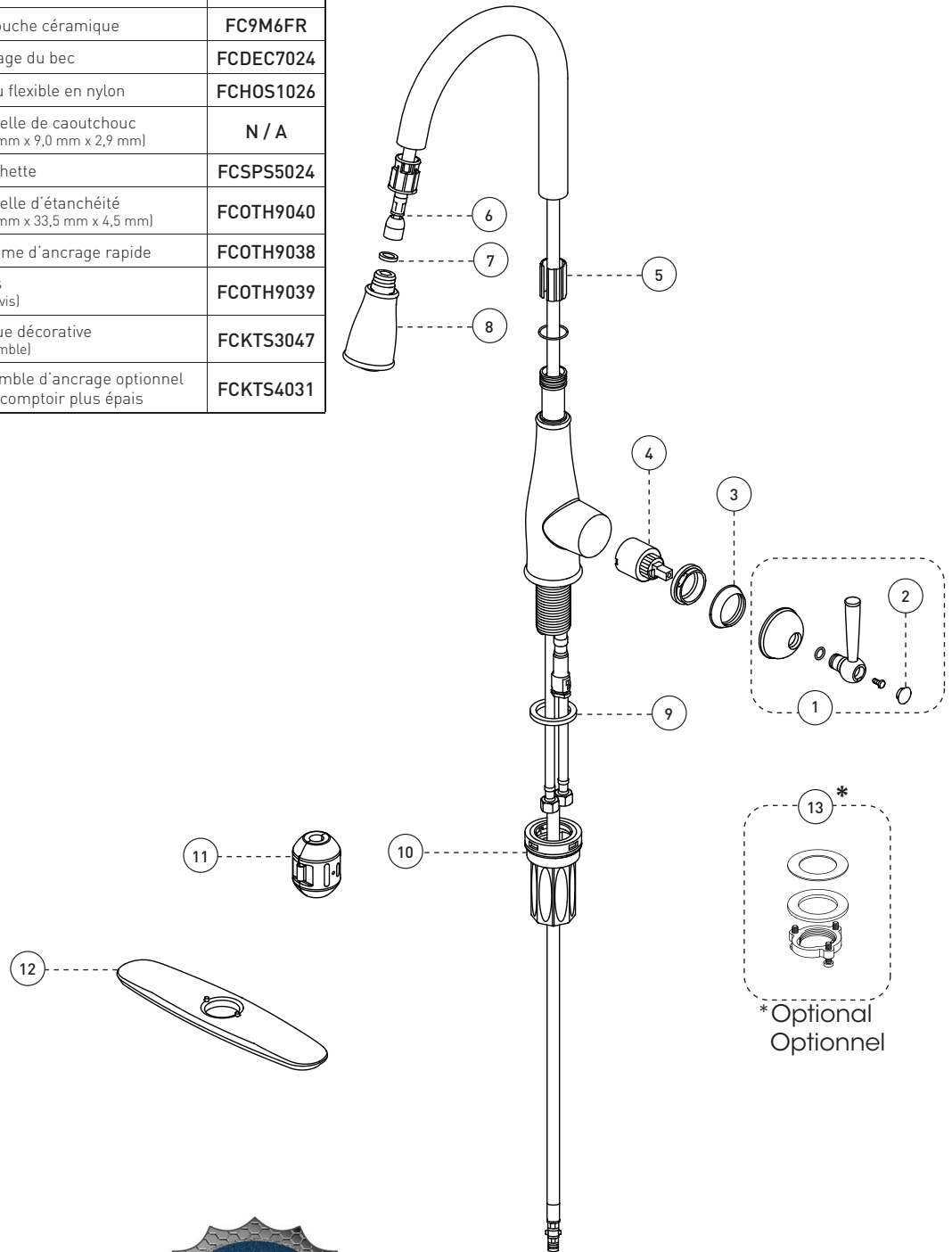
- Chrome poli



Style: **RUSTIK**

Kitchen Sink Faucet – Robinet d'évier de cuisine

No	Description		Part Pièce
1	Handle kit	Ensemble de poignée	FCKTS2114
2	Handle cap	Garniture de la poignée	FCHDL3008
3	Trim cap	Garniture d'écrou	FCDEC7073
4	Ceramic cartridge	Cartouche céramique	FC9M6FR
5	Spout anchor	Ancrage du bec	FCDEC7024
6	Nylon flexible hose	Tuyau flexible en nylon	FCHOS1026
7	Rubber washer (15,0 mm x 9,0 mm x 2,9 mm)	Rondelle de caoutchouc (15,0 mm x 9,0 mm x 2,9 mm)	N / A
8	Hand spray	Douchette	FCSPS5024
9	Base washer (44,8 mm x 33,5 mm x 4,5 mm)	Rondelle d'étanchéité (44,8 mm x 33,5 mm x 4,5 mm)	FCOTH9040
10	Quick anchoring system	Système d'ancrage rapide	FCOTH9038
11	Weight (screwless)	Poids (sans vis)	FCOTH9039
12	Deck plate kit	Plaque décorative (ensemble)	FCKTS3047
13	Optional anchoring kit for thicker counter	Ensemble d'ancrage optionnel pour comptoir plus épais	FCKTS4031



Replacement parts are available on order through customer service: 1 800 361-5960

Les pièces de remplacement sont disponibles sur commande par le biais du service à la clientèle: 1 800 361-5960



This product is covered by a limited lifetime warranty. Consult our website for complete details.

Ce produit est couvert par une garantie à vie limitée. Consultez notre site internet pour tous les détails.